

Description de l'article/illustrations du produit

**Description****Matière :**

Tige de piston, tube de poussée en acier.
Substances de remplissage : huile, azote.

Finition :

Tige de piston chromée dure.
Pour les tiges de piston Ø4, acier inoxydable.
Tube de poussée laqué noir.

Nota :

Les vérins à gaz remplis individuellement ne peuvent pas être échangés.
Les vérins à gaz sont des composants fermés ne nécessitant pas d'entretien, remplis avec de l'azote sous haute pression. Ils contiennent une quantité d'huile définie pour l'amortissement de fin de course et la lubrification. Les vérins à gaz comportent une valve de réglage de la pression dans le bouchon fileté du tube de pression. Cette valve permet de réduire la force de poussée du vérin.

Les vérins à gaz de taille 04/12 et 06/15 doivent être entreposés et montés avec la tige de piston vers le bas. Les modèles à partir de la taille 08/19 peuvent être entreposés et montés dans n'importe quelle position. L'amortissement de fin de course ne fonctionne que lorsque la tige de piston est orientée vers le bas.
En fonction des propriétés physiques lors du remplissage d'un vérin à gaz, des tolérances dans une plage de $\pm 5\%$ de la force de poussée nominale sont à prévoir.

Les vérins à gaz sont remplis d'azote sous haute pression et ne doivent en aucun cas être ouverts ou surchargés.

Sur demande :

Autres forces de poussée.

force de poussée possible F1 (min. - max.)

Taille 04/12 : 10 - 180 N

Taille 06/15 : 40 - 400 N

Taille 08/19 : 50 - 700 N

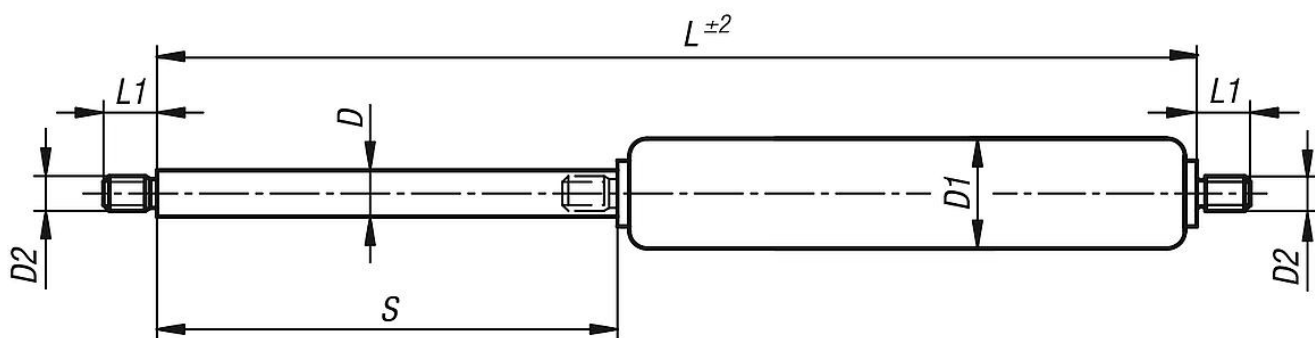
Taille 10/23 : 100 - 1 200 N

Taille 14/28 : 150 - 2 500 N

Accessoires :

Pour les éléments de raccords et les supports de fixation, voir la figure ci-contre.

Dessins



Aperçu des articles

Référence	Taille	D	D1	D2	Course S	L	L1	Progression %	Force de poussée F1 N
26200-0412030X	04/12	4	12	M3,5	30	92	5	20	20/40/70/100/130/150/180
26200-0412040X	04/12	4	12	M3,5	40	112	5	20	20/40/70/100/130/150/180
26200-0412050X	04/12	4	12	M3,5	50	132	5	20	20/40/70/100/130/150/180
26200-0412060X	04/12	4	12	M3,5	60	152	5	20	20/40/70/100/130/150/180
26200-0412070X	04/12	4	12	M3,5	70	172	5	20	20/40/70/100/130/150/180
26200-0412080X	04/12	4	12	M3,5	80	192	5	20	20/40/70/100/130/150/180
26200-0412100X	04/12	4	12	M3,5	100	232	5	20	20/40/70/100/130/150/180
26200-0615020X	06/15	6	15,6	M5	20	95	5	22	100/150/200/250/300/350/400
26200-0615040X	06/15	6	15,6	M5	40	135	5	22	100/150/200/250/300/350/400
26200-0615060X	06/15	6	15,6	M5	60	175	5	22	100/150/200/250/300/350/400
26200-0615080X	06/15	6	15,6	M5	80	215	5	22	100/150/200/250/300/350/400
26200-0615100X	06/15	6	15,6	M5	100	255	5	22	100/150/200/250/300/350/400
26200-0615120X	06/15	6	15,6	M5	120	295	5	22	100/150/200/250/300/350/400
26200-0615150X	06/15	6	15,6	M5	150	355	5	22	100/150/200/250/300/350/400
26200-0819060X	08/19	8	19	M8	60	190	10	30	100/150/200/250/300/350/400/500/600/700
26200-0819080X	08/19	8	19	M8	80	230	10	30	100/150/200/250/300/350/400/500/600/700
26200-0819100X	08/19	8	19	M8	100	270	10	30	100/150/200/250/300/350/400/500/600/700
26200-0819120X	08/19	8	19	M8	120	310	10	30	100/150/200/250/300/350/400/500/600/700
26200-0819140X	08/19	8	19	M8	140	350	10	30	100/150/200/250/300/350/400/500/600/700
26200-0819160X	08/19	8	19	M8	160	390	10	30	100/150/200/250/300/350/400/500/600/700
26200-0819180X	08/19	8	19	M8	180	430	10	30	100/150/200/250/300/350/400/500/600/700
26200-0819200X	08/19	8	19	M8	200	470	10	30	100/150/200/250/300/350/400/500/600/700
26200-0819220X	08/19	8	19	M8	220	510	10	30	100/150/200/250/300/350/400/500/600/700
26200-0819250X	08/19	8	19	M8	250	570	10	30	100/150/200/250/300/350/400/500/600/700
26200-1023050X	10/23	10	23	M8	50	170	10	30	150/200/250/300/350/400/500/600/700/800
26200-1023100X	10/23	10	23	M8	100	270	10	30	150/200/250/300/350/400/500/600/700/800
26200-1023150X	10/23	10	23	M8	150	370	10	30	150/200/250/300/350/400/500/600/700/800
26200-1023200X	10/23	10	23	M8	200	470	10	30	150/200/250/300/350/400/500/600/700/800
26200-1023250X	10/23	10	23	M8	250	570	10	30	150/200/250/300/350/400/500/600/700/800
26200-1023300X	10/23	10	23	M8	300	670	10	30	150/200/250/300/350/400/500/600/700/800
26200-1023350X	10/23	10	23	M8	350	770	10	30	150/200/250/300/350/400/500/600/700/800
26200-1428050X	14/28	14	28	M10	50	207	12	40	200/250/300/350/400/500/600/700/800
26200-1428100X	14/28	14	28	M10	100	307	12	40	200/250/300/350/400/500/600/700/800
26200-1428150X	14/28	14	28	M10	150	407	12	40	200/250/300/350/400/500/600/700/800
26200-1428200X	14/28	14	28	M10	200	507	12	40	200/250/300/350/400/500/600/700/800
26200-1428250X	14/28	14	28	M10	250	607	12	40	200/250/300/350/400/500/600/700/800
26200-1428300X	14/28	14	28	M10	300	707	12	40	200/250/300/350/400/500/600/700/800
26200-1428400X	14/28	14	28	M10	400	907	12	40	200/250/300/350/400/500/600/700/800

