

Description de l'article/illustrations du produit



Description

Matière :

Composants en inox.

Finition :

Naturel.

Nota :

Les goupilles d'arrêt sont utilisées pour la fixation et l'assemblage simples et rapides d'éléments et pièces. Un appui sur le bouton pression permet de déverrouiller les deux billes et donc de désolidariser les pièces. En relâchant le bouton pression, les billes se bloquent et permettent un assemblage sûr et indémontable. Résistant à la corrosion. Possibilité de fixation par corde de maintien.

Force de cisaillement double section (F) = S · τ aB max.

Accessoires :

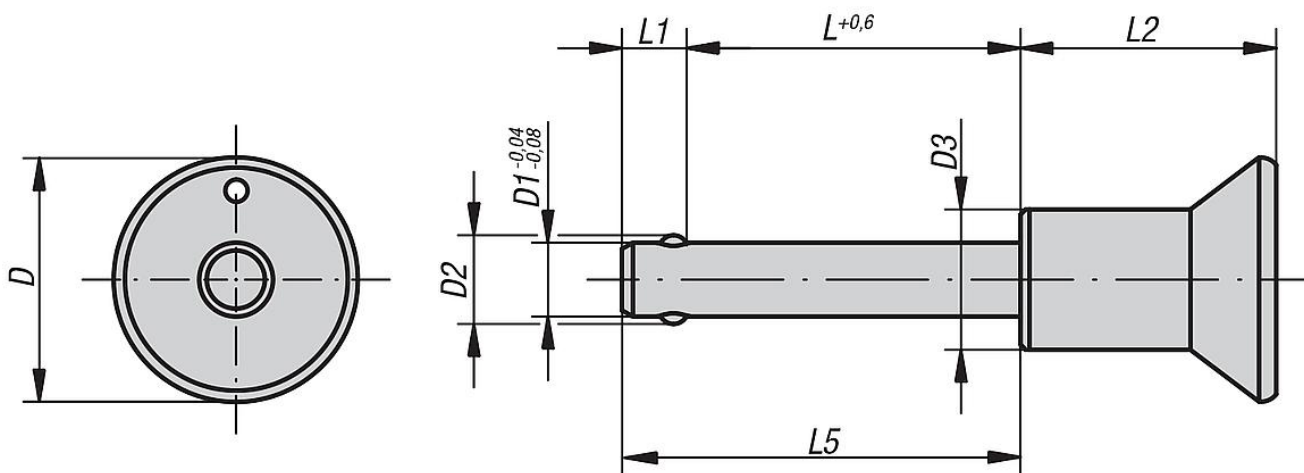
Câble de sécurité en spirale 03199-10200

Corde de maintien avec œillet 03199-....

Anneau 03199-15/19/23

Douille de logement pour goupille d'arrêt 03197....

Dessins



Aperçu des articles

Référence	D	D1	D2	D3	L	L1	L2	L5	Alésage logement H11	Force de cisaillement double section max.kN
03194-2305***	25	5	5,5	14	10/15/20/25/30	6	26,5	16/21/26/31/36	5	15
03194-2306***	25	6	6,85	14	10/15/20/25/30/35/40/45/50	7	26,5	17/22/27/32/37/42/47/52/57	6	22
03194-2308***	25	8	9,5	14	20/25/30/35/40/45/50	8	26,5	28/33/38/43/48/53/58	8	38
03194-3110***	33	10	12	19	20/25/30/35/40/45/50/60	9	34,6	29/34/39/44/49/54/59/69	10	60
03194-3112***	33	12	14,5	19	25/30/35/40/45/50/60/70/80	10	34,6	35/40/45/50/55/60/70/80/90	12	86
03194-3116***	33	16	19	20	30/35/40/45/50/60/70/80	13,3	34,6	43,3/48,3/53,3/58,3/63,3/73,3/83,3/93,3	16	153

Aperçu des articles
