



Installations de
Grenailage à jet libre
Air shot blasting installations



Un savoir-faire reconnu depuis plus de 30 ans

An expertise for over 30 years

- ▶ Spécialiste du traitement de surface depuis plus de **60 ans**, OMIA a acquis une solide expérience en matière de grenailage **depuis plus de 30 ans**.

Specialist in the surface treatment since 1947, OMIA acquired a solid experience in the shot blasting field for over 30 years.

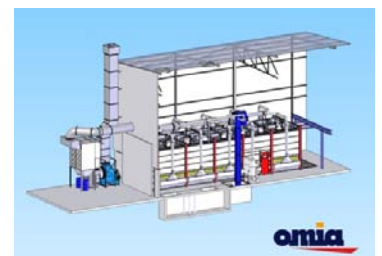
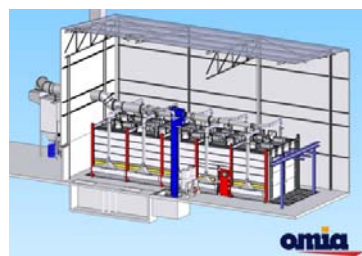
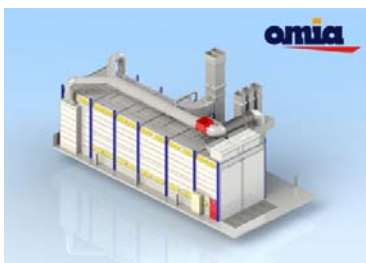
- ▶ Nous vous apportons toute l'expertise du grenailage et du sablage pour concevoir et réaliser vos projets et sommes **votre unique interlocuteur**.

We provide you with all of our shot blasting expertise to design and implement your project and we are your single interlocutor.

Nos installations les plus anciennes. *Our oldest installations.*

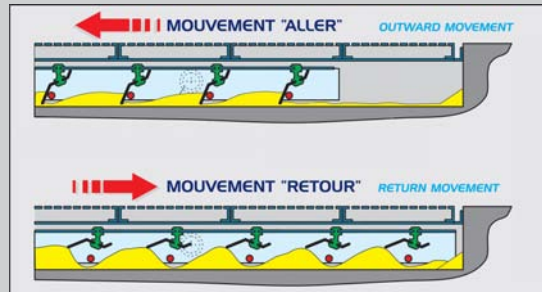
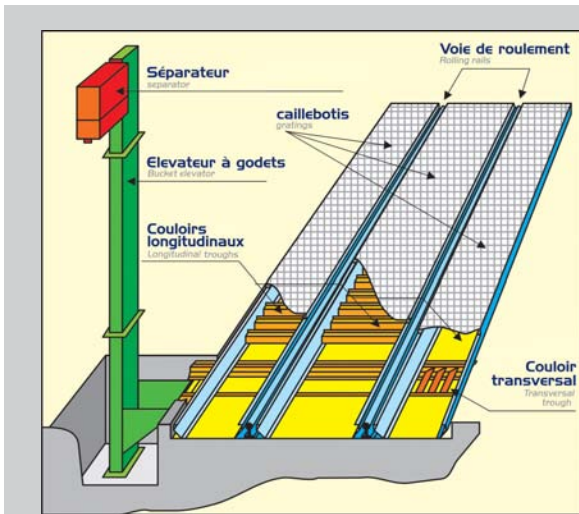


- ▶ Nous concevons votre projet **sur mesure** et l'adaptions **à votre profil d'activité**.
We customise your project according to your activity field.



Des techniques de haute fiabilité... High reliability process...

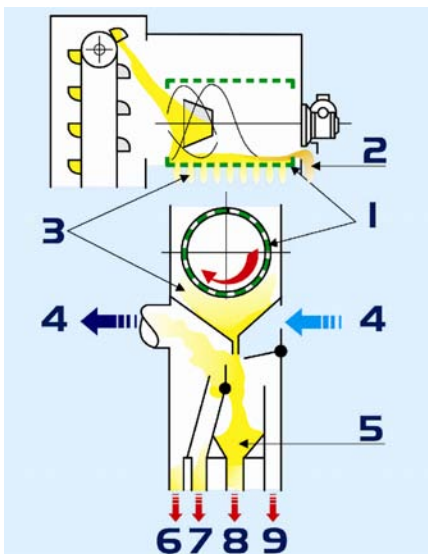
► Récupération de l'abrasif avec et sans génie-civil / Abrasive recovery with and



Aucun organe mécanique dans le milieu abrasif
No mechanical device in abrasive area

Articulation souple brevetée sans entretien
Patented flexible coupling maintenance free

► Recyclage, épuration de l'abrasif / Recirculation, abrasive purification



- 1- Trommel /Trommel
- 2- Elimination gros déchets / By pass waste
- 3- Abrasif avec poussières / Dust abrasive
- 4- Sens de circulation de l'air / Direction of air circulation
- 5- Abrasif épuré / Purified abrasive
- 6- Impuretés / Impurities
- 7- Recyclage / Recirculation
- 8- Alimentation sableuse / Sanding supply
- 9- Alimentation réhausse / Supply for additional tank

► Dépoussiérage, filtration de l'air / Dust removal air filtration

Cartouches filtrantes / Filtering cartidges

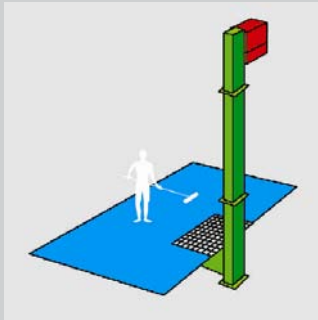
Épuration de l'air par cartouches à décolmatage automatique en continu

Air purification via continuous automatic clogg cartridges

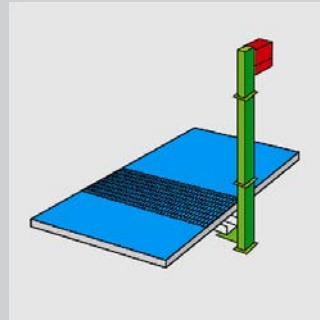


...avec système évolutif ... with evolutive system

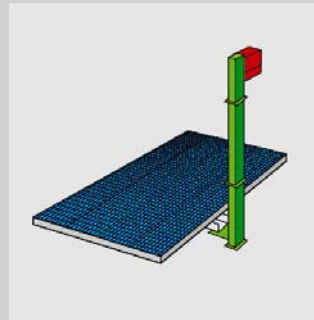
without civil engineering



Récupération localisée
Localized recovery



Récupération partielle
Partial recovery

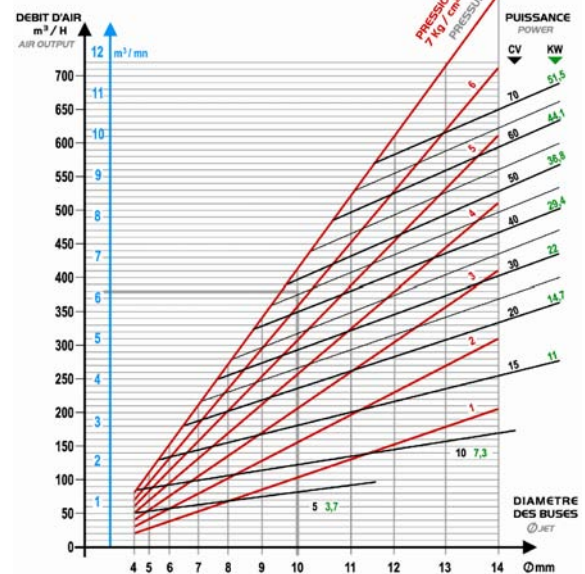
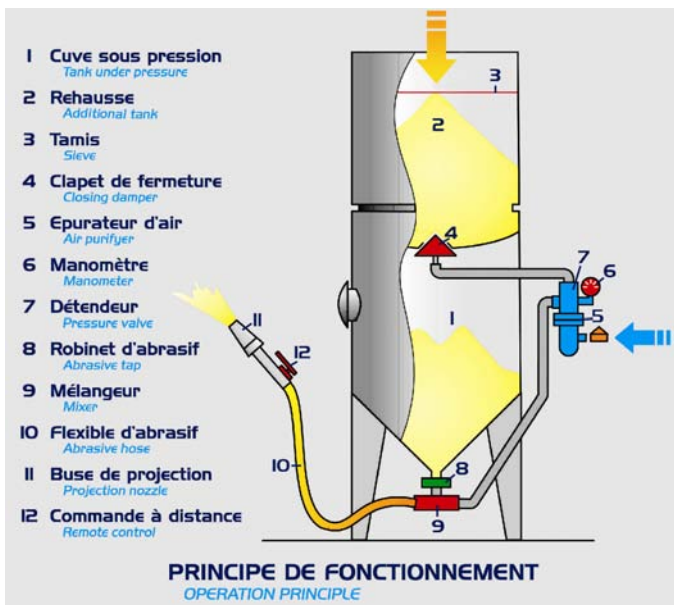


Récupération optimale
Optimal recovery



Sans génie-civil
Without civil engineering

► Projection de l'abrasif / Abrasive projection

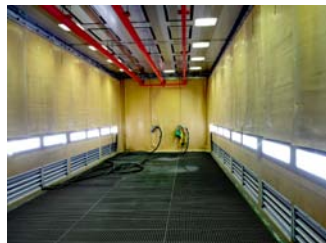


Clapet d'isolement anti-explosion
Isolation valve against explosion



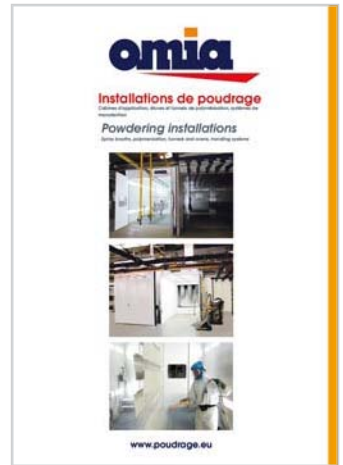
Exemples d'installations

References



Une expérience reconnue A proven record

Notre gamme / Our range



omia SAV

HOTLINE
0 811 656 659

Installations **TOUTES MARQUES**,
dépannages d'urgence,
contrats de maintenance,
contrôles périodiques réglementaires
selon l'arrêté du 08 octobre 1987
NOR / ASET8703700A, formation à
l'utilisation et à la maintenance,
fourniture pièces détachées et
consommables. A l'étranger,
partenaires locaux formés et agréés **OMIA**.

COUVERTURE NATIONALE
38 TECHNICIENS
REGIONALISÉS

omia
depuis 1947

ZI n°3, 66 avenue Maryse Bastié, BP 90616
16340 L'ISLE D'ESPAGNAC France
Tél. +33 (0) 5 45 20 51 51 Fax +33 (0) 5 45 20 51 80
SAV 0 811 656 659 (France - coût appel local)
After Sales +33 545 205 182
omia@omia.fr - www.omia.fr - www.grenailage-sablage.fr



Les photos, schémas, caractéristiques ne sont pas contractuels et peuvent être modifiés à tout moment sans préavis. Février 2014.
The photos, drawings, characteristics are not contractual and can be modified at any time without notice.